

TARTALOM

BIZTONSÁGI INFORMÁCIÓK	3
AKKUMULÁTOR É TÖLTÉS	3
KORLÁTOZÁSOK	4
KÉSZÜLÉK BEMUTATÁSA	4
TELEPÍTÉS	5
HASZNÁLATI UTASÍTÁSOK	7
KARBANTARTÁS	9
FONTOS PARAMÉTEREK	10
HIBAEHÉLYZETEK	11
GYAKORI KÉRDÉSEK	12
KIEGÉSZÍTŐK	13
TERMÉKLEÍRÁS	14
BEVEZETÉS	15
RUTIN KARBANTARTÁS	17
ALAP PARAMÉTEREK	22
GYAKORI KÉRDÉSEK ÉS HIBAEHÉLYZETEK	22
EÜ-MEGFELELŐSÉGI NYILATKOZAT	23
WEEE INFORMÁCIÓK	24
SZAVATOSSÁGI INFORMÁCIÓK	24

BIZTONSÁGI INFORMÁCIÓK

Korlátozások

- Ez a termék csak beltéri padlók tisztítására szolgál, ne használja a szabadban (például nyitott teraszon), a talajtól eltérő felületen (például kanapén), vagy bármilyen kereskedelmi vagy ipari környezetben.
- A termék tisztítása vagy karbantatása előtt a terméket ki kell kapcsolni, és a csatlakozót ki kell húzni az elektromos aljzatból.
- Ne tegyen semmilyen tárgyat az alap szívónyílásához.
- Az esetleges sérülések elkerülése érdekében ne tegye az ujjait az alaprésbe.
- Ne használja a terméket olyan helyiségben, ahol egy csecsemő vagy kisgyermek alszik.
- Ne vigye a terméket porfogó vagy szűrőfedél fogantyújánál fogva.
- Ellenőrizze, hogy a robot kompatibilis-e a töltőalappal, különben az ürítés vagy a töltés meghiúsulhat.
- Ne használja a terméket kemény vagy éles tárgyak (például dekoratív hulladék, üveg és körmök) tisztítására.
- Ez a készülék nem alkalmas csökkent fizikai, érzékszervi vagy mentális képességekkel rendelkező személyek (beleértve a gyerekeket), vagy tapasztalat és tudás hiányában való használatra, kivéve, ha a biztonságukért felelős személy felügyeletet vagy utasítást kapott a készülék használatára vonatkozóan. (CB)
- Ezt a készüléket 8 éves vagy annál idősebb gyermekek, valamint csökkent fizikai, érzékszervi vagy szellemi képességekkel vagy tapasztalatok és ismeretek hiányával rendelkező személyek használhatják, feltéve, hogy felügyeletet vagy oktatást kaptak a készülék biztonságos használatáról és megértésük az ezzel járó veszélyeket. Gyermekek nem játszhatnak a készülékkel. A tisztítást és a felhasználói karbantartást gyermekek nem végezhetik felügyelet nélkül. (EU)
- A gyermekeket felügyelni kell annak biztosítására, hogy ne játszanak a készülékkel.
- Ne használja az alapot kővek, papírfoszlányok vagy más tárgyak porszívózására, amelyek elzárhatják a légszűrőt. Ha a légszűrő eltömődött, azonnal tisztítsa meg.
- Ne használja a terméket, ha a környezeti hőmérséklet magasabb, mint 40 ° C, és alacsonyabb, mint 4 ° C.
- Helyezze az alapot egy sima padlóra, tűz, hő és víz előtt. Kerülje a szűk helyeket vagy olyan helyeket, ahol a robot a levegőben lóghat.
- Ne helyezzen semmilyen tárgyat (beleértve a gyerekeket és háziállatokat) a termékre, függetlenül attól, hogy használatban van-e.
- Ne fogjon semmit, ami ég vagy füstöl, például cigarettát, gyufát vagy forró hamut.
- Ne használja az alapot gyúlékony vagy robbanásveszélyes tárgyak, például öngyújtók, benzin és nyomtatók vagy másolóokban használt festék porszívózására.
- A terméket az utasításoknak megfelelően használja. A nem rendeltetésszerű használatból eredő veszteségeket vagy károkat a felhasználó viseli.

AKKUMULÁTOR É TÖLTÉS

FIGYELEM

- Ne töltsön nem újratölthető elemeket.
- A hővédelem véletlen bekapcsolásának elkerülése érdekében ezt a készüléket nem szabad külső kapcsolóeszközön keresztül ellátni, például kapcsolóval. Időzítővel, és ne csatlakozzon olyan áramkörhöz, amelyet rendszeresen be- és kikapcsolnak.
- Ellenőrizze, hogy a tápfeszültség megfelel-e a dokkoló állomáson megadott követelményeknek.
- A füst, hőség vagy tűz kockázatának csökkentése érdekében csak a termékhez mellékelt tápkábelt használja.
- Ne használja a terméket bármilyen típusú hálózati adapterrel, mert ez veszélyt jelenthet és érvénytelenítheti a garanciát.
- Ne szerelje szét, ne javítsa vagy módosítsa az akkumulátort vagy a töltőállványt.
- Ne törölje vagy tisztítsa meg a töltő érintkezőit nedves ruhával vagy nedves kézzel.
- Ha a tápkábel megsérült, azonnal hagyja abba a használatát. A veszély elkerülése érdekében a gyártót, annak szervizképviselőjét vagy hasonlóan képzett személyt kell kicserélni.
- Ha a dokkolóállomás viharra vagy instabil feszültségre hajlamos területen található, tegyen védőintézkedéseket.
- A szállításhoz ajánlott az eredeti csomagolást használni.
- Húzza ki a tápkábelt, mielőtt a dokkolót a csomagolásába helyezi.

KORLÁTOZÁSOK

FIGYELMEZTETÉS

- Az akkumulátor töltéséhez csak a termékhez mellékelte lehetőséget használja.
- Ne használja ezt a terméket emelt szintű, akadálymentes felületeken, például a tetőtér padlóján, egy nyitott teraszon vagy egy bútor felületén.
- A termék elakadásának és értékes tárgyak sérülésének megelőzése miatt tisztítás előtt szedje fel a padlóról a könnyű (mint a műanyag zacskók) és törékeny (vázák) tárgyakat.
- Ne helyezzen semmit a készülékre (gyermekeket és háziállatokat sem), függetlenül attól, hogy használatban van-e.
- Ne porszívózzon gyúlékony tárgyakat (pl. cigarettacsikket).
- Ne használja a terméket kemény vagy éles tárgyak (díszítések töredékei, üveg vagy szögek) eltávolításához.
- Tisztítás és karbantartás előtt mindig kapcsolja ki a terméket és húzza ki a csatlakozódugót az elektromos aljzattól.
- Ha a termék hosszabb ideig használaton kívül lesz, töltsse fel teljesen, kapcsolja ki, majd tárolja egy hűvös és száraz helyen. Töltsse fel a készüléket legalább minden három hónapban egyszer, hogy nem merüljön le túlzottan az akkumulátor.

A nemzetközi jelölések magyarázata

~ - VÁLTAKOZÓ ÁRAM jele [IEC 60417-5032 (2009-02) jel]

≡ - EGYENÁRAM jele [IEC 60417-5031 (2009-02) jel]

A KÉSZÜLÉK BEMUTATÁSA

A1 Robot (Felülnézet)

- Kapcsológomb/Tisztítás**
 - Nyomja meg és tartsa lenyomva a robot ki- vagy bekapcsolásához
 - Nyomja meg a tisztításhoz
- Állapotjelző**
 - Fehér: Akkumulátorszint $\geq 20\%$.
 - Piros: Akkumulátorszint $< 20\%$
 - Villog: Töltés vagy indítás
 - Piros színnel villog: Hiba

- Ponttisztítás/Gyereklár**
 - Nyomja meg a ponttisztításhoz
 - Tartsa 3 másodpercig lenyomva a gyereklár be/kikapcsolásához

- Töltőbázis**
 - Nyomja meg a visszatéréshez a töltőbázisra

Megjegyzés: Nyomjon meg egy tetszőleges gombot tisztítás közben a robot leállításához vagy a bázisra való visszatéréshez.

- A1-1 - Vertikális ütköző
- A1-2 - Mikrofon
 - Videóbeszélgetésekhez
- A1-3 - Állapotjelző
 - Fehér: Porszívózás
 - Kék: Porszívózás és felmosás
 - Narancssárga: Figyelmeztetés
 - Zöld: Visszatérés a bázisra/Töltés
- A1-4 - Falérzékelő
- A1-5 - Ütköző
- A1-6 - Töltőérintkezők
- A1-7 - Reaktív AI akadályok felismerése
- A1-8 - LED töltésjelző

A2 Robot (Alulnézet)

- A2-1 - Magasságváltozás-érzékelő
- A2-2 - Szőnyegérzékelő
- A2-3 - Körkörös kerék
- A2-4 - Töltő érintkezők
- A2-5 - Oldalkefe
- A2-6 - Főkerék
- A2-7 - Főkefe
- A2-8 - Főkefe fedelének reteszei

A3 Robot (nyitott felső fedél)

- A3-1 - WiFi jelző
 - Nem világít: kikapcsolt WiFi
 - Lassan villog: Várakozás a csatlakozásra
 - Gyorsan villog: Csatlakozás
 - Világít: WiFi csatlakozva

A3-2 - Rendszer-visszaállítás

A3-3 - Légbemenet

Megjegyzés: Távolítsa el ezt a darabot, ha automatikus ürítésű Roborock bázist vagy alacsony víztartalmú bázist használ. Külön is megvehető. A részletekért lásd a www.roborock.com webhelyet.

- A3-4 - LiDAR érzékelő
- A3-5 - Törlés érzékelő
- A3-6 - Víztartály retesze
- A3-7 - Pozíció gomb
- A3-8 - Víztartály
- A3-9 - VibraRise modul
- A3-10 - Légmikrofon

A4 Portartály

- A4-1 - Szűrőkupak
- A4-2 - Portartály retesze
- A4-3 - Burkolat retesze
- A4-4 - Légbemenet
- A4-5 - Mosható szűrő

A5 Töltőbázis

- A5-1 - Tápegység-jelző
- A5-2 - Töltőbázis jelzőfény
- A5-3 - Töltőérintkezők
- A5-4 - Hálózati aljzat A
- A5-5 - Elektroda kék

A6 Tápkábel

A7 Elektromos víztartály

- A7-1 - Kupak
- A7-2 - Vízszűrő
- A7-3 - Vízartály retesze
- A7-4 - Nyílás öntöltéshez

A8 VibraRise törlőkendő tartó

- A8-1 - Rezgő modul
- A8-2 - Törlőkendő csatoló nyílás
- A8-3 - Törlőkendő-tartó rögzítő

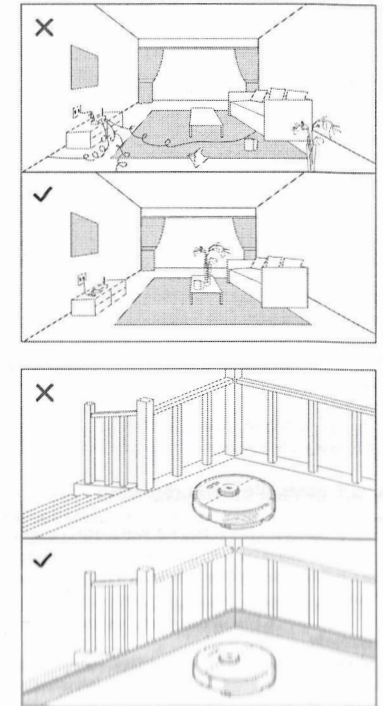
A9 VibraRise törlőkendő

- A9-1 - Tépőzáras alátétek

A10 Nedvességálló alátét

B TELEPÍTÉS

Fontos tudnivalók



1. Szedje össze a vezetékeket és a padlón heverő tárgyakat és helyezzen át minden nem stabil, törékeny, értékes vagy veszélyes tárgyat a személyi sérülések és anyagi károk megakadályozásához a robot által okozott elakadás, ütés vagy felszívás következtében.
2. Emelt szintű helyen történő használatnál mindig gondoskodni kell egy biztonságos akadályról a robot leesésének megállításához, amely személyi sérülésekhez vagy anyagi károkhoz vezethet.

Megjegyzés: Az első használatnál figyelje a robotot az egész tisztítási felületen, és ügyeljen a nagyobb akadályokra. A továbbiakban a robot egyedül takaríthat majd.

B1 A töltőbázis elhelyezése

A töltőbázist egy egyenes felületen, közvetlenül a fallal szemben kell tartani. Csatlakoztassa a tápkábelt a töltőbázisra és az összes csupasz kábelt helyezze a kábelnyílásba. A mobil applikáció jobb felhasználásához helyezze a töltőbázist egy WiFi jellel jól lefedett területre.

- 1 Több, mint 0,5 m
- 2 Több, mint 1,5 m

Megjegyzés:

- Hagyjon minden oldalról legalább 0,5 m szabad teret, a töltőbázis előtt pedig több mint 1,5 m üres teret.
- Ha a tápkábel a talajhoz merőleges helyzetben van, az eszköz néhány esetben elkapja azt, és így leválasztódik töltőbázisról.
- A töltőbázis-tápellátásjelző világít, ha a töltőbázis áram alatt van, és kikapcsol, amikor a robot töltődik.
- Ne helyezze olyan helyre a töltőbázist, ahol közvetlen napsugarak hatásának van kitéve, és ne blokkolja le a töltőbázis jelzőfényét, különben a robot nem tud automatikusan visszatérni a töltőbázisra.

B2 A töltőbázis rögzítése öntapadó ragasztószalaggal

Száraz ruhával tisztítsa meg a területet, ahol a töltőbázis lesz, majd rögzítse a töltőbázist a kétoldalas ragasztószalaggal a bázis alsó részén.

Megjegyzések:

- A töltőbázis rögzítése a kétoldali ragasztószalaggal opcionális lépés.
- Ha szükséges, lassan távolítsa el a kétoldali ragasztószalagot a ragasztómaradványok eltávolításához.

B3 A nedvességálló alátét rögzítése

A töltőbázis rögzítése után száraz ruhával tisztítsa meg a területet, ahol a nedvességálló alátét lesz. A kép szerint helyezze a nyílásba az alátétet. A fogazat a helyére kattant rögzítésnél.

Megjegyzések:

- Fapadló esetén mindig használja a nedvességálló alátétet.
- A nedvességálló alátét rögzítését egy síma felülethez javasoljuk.

Bekapcsolás és a robot töltése

Nyomja le és tartsa lenyomva a gombot a robot bekapcsolásához. Várjon, amíg kialszik a tápellátásjelző, majd helyezze a robotot a töltőbázisra. A hatékony lítium-ionos akkumulátor teljesítményének fenntartásához tartsa a robotot feltöltött állapotban.

Megjegyzés: A robot esetleg nem kapcsol be, ha az akkumulátor majdnem teljesen lemerült. Ebben az esetben csatlakoztassa a robotot a töltőbázisához.

B4 Padlótlörlés

Megjegyzés: Ajánlott az egész padlófelületet legalább háromszor felporszívózni az első feltörlés előtt a törlőköndő erőteljes szennyeződésének megelőzéséhez.

B4-1 - Vegye ki a víztartályt

Oldja ki a víztartály reteszt, és csúsztassa hátra a tartályt.

B4-2 - Töltse fel a víztartályt

Nyissa ki a víztartályt, töltsd fel vízzel és szorosan zárja le.

Megjegyzések:

- A korrózió vagy sérülések elkerülése miatt a víztartályban csak Roborock márkájú padló tisztítót használjon.
- Ne használjon forró vizet, ez a tartály deformálódását okozhatja.

B4-3 - Szerelje vissza a víztartályt

A síneken csúsztassa vissza a víztartályt, amíg egy kattánással a helyére nem illeszkedik.

B4-4 - Szerelje fel a VibraRise törlőköndőt

Vizezze be és csavarja ki jól a VibraRise törlőköndőt, hogy ne csepegjen belőle a víz, csúsztassa be a nyíláson és rögzítse szilárdan.

B4-5 - Szerelje fel a törlőköndő-tartót

Csúsztassa előre a törlőköndő-tartót a robot alsó részén, amíg a helyére nem kattant.

B4-6 - Szerelje le a törlőköndő-tartót

Amikor a robot a tisztítás után visszatér a töltőbázisához, nyomja meg mindkét oldalsó reteszt, és vegye ki a törlőköndő-tartót annak hátrafelé csúsztatásával.

Megjegyzések:

- Minden használat után mossa ki a VibraRise törlőköndőt, és rendszeresen öntse ki a maradék vizet a tartályból.
- Szerelje le a moptartót, ha nem használja a funkciót. A víztartály a helyén maradhat.

B4-7 - FIGYELMEZTETÉS

Sérülésveszély. Ne dugja be az ujját a VibraRise moptartó és a víztartály közé.

Csatlakozás az alkalmazáshoz

A robot a Roborock vagy a Xiaomi Home technológiát támogatja. Válassza ki az igényeinek megfelelőt.

1 Töltse le az alkalmazást

1. opció: Keresse meg a „Roborock”-ot az App Store-ban vagy Google Play-ben, vagy olvassa be a lenti QR kódot az alkalmazás letöltéséhez és telepítéséhez.



2. opció: Keresse meg a „Xiaomi home”-ot az App Store-ban vagy Google Play-ben, vagy olvassa be a lenti QR kódot az alkalmazás letöltéséhez és telepítéséhez.



2 WiFi visszaállítása

1. Nyissa ki a fedőlapot, keresse meg a WiFi jelzőt.
2. Tartsa lenyomva a és gombot, amíg elhangzik a „Reset WiFi” hangjelzés. A visszaállítás befejeződött, ha a WiFi jelzőfény lassan villog. A robot csatlakozásra készen áll.

Megjegyzések

- Ha a router konfigurációja, elfelejtett jelszó vagy egyéb ok miatt nem tud csatlakozni a robothoz, állítsa vissza a WiFi-t, és adja hozzá a robotot új eszközként.
- A WiFi visszaállítása után a robot aktiválja a WiFi hotspotját és hálózati konfigurációs kameráját. A kamera a QR-kód beolvasására szolgál Roborockban. A kamera által kapott információk nem kerülnek mentésre vagy átvitelre a szerverre. Sikeres csatlakozás után, vagy ha a QR-kódot 5 percen belül nem olvassa be, a kamera automatikusan kikapcsol.

3 Eszköz hozzáférése

Nyissa meg a Roborock alkalmazást, koppintson az „Search for Device”-ra, vagy nyissa meg a Xiaomi Home alkalmazást, koppintson a „+”-ra a jobb felső sarokban, és adja hozzá az eszközt az utasításoknak megfelelően.

Megjegyzések:

- A tényleges eljárás a folyamatban lévő alkalmazásfrissítések miatt eltérő lehet. Kövesse az alkalmazás utasításait.
- Csak a 2,4 GHz-es Wi-Fi hálózat támogatott.
- Ha a robot 1 óránál tovább vár a kapcsolatra, a WiFi automatikusan kikapcsol. Ha újra kell csatlakozni, a folytatás előtt állítsa vissza a WiFi-t.

HASZNÁLATI UTASÍTÁSOK

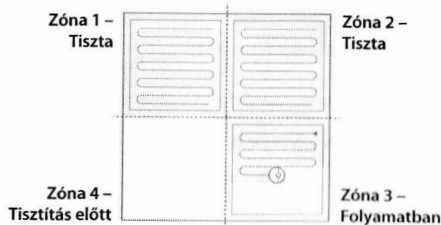
Bekapcsolás/Kikapcsolás

Tartsa lenyomva a gombot a robot bekapcsolásához. Felvilágít a tápegység-jelző és a robot készenléti módra kapcsol. A robot kikapcsolásához és az aktuális tisztító ciklus befejezéséhez nyomja le hosszan a gombot.

Megjegyzés: Töltésnél nem lehet kikapcsolni a robotot.

A tisztítás megkezdése

Nyomja meg a gombot a tisztítás megkezdéséhez. A robot megtervezi a tisztítási útvonalat a terület letapogatásával és annak négyzetekre osztásával. Először megtisztítja a zóna széleit, majd egy Z alakú tisztítási útvonalat követ a zónában. Utána a másik négyzetre megy és hatékonyan megtisztítja az összes zónát.



Megjegyzések:

- Engedje el a robotot a töltőbázisról, hogy az automatikusan porszívózzon és a visszatérjen a bázisra. Tisztítás közben ne mozgassa a bázist.
- A robot nem kezd tisztítani, ha az akkumulátorszint túl alacsony. Töltsd fel a tisztítás újrakezdése előtt.
- Ha egy takarítási feladat 10 percnél rövidebb ideig tart, a robot másodszor is megismétli a tisztítást.
- Ha az akkumulátor lemerül a tisztítás befejezése előtt, a robot visszatér a töltéshez a bázisra, majd ott folytatja a takarítást, ahol azt abbahagyta.
- Ha fel van szerelve a törlőrongy-tartó, a robot behúzza azt a szőnyeg tisztítása közben. Ennek elkerüléséhez beállíthatja a szőnyeget „Ne lépj be” zónaként az alkalmazásban.
- Minden feltörlés előtt ellenőrizze, jól van-e felszerelve a VibraRise törlőköndő.

Ponttisztítás

A gomb megnyomása elindítja a ponttisztítást. Terület: A robot egy 1,5 m x 1,5 m méretű négyzetet tisztít meg középről kezdve.

Megjegyzés: Ponttisztítás után a robot automatikusan visszatér a kiinduló pontra és készenléti módra kapcsol.

Leállítás

Amíg a robot tisztít, nyomja meg bármelyik gombot a szüneteltetéshez, nyomja meg a gombot a folytatáshoz, vagy nyomja meg a gombot a robot visszaküldéséhez a bázisra.

Megjegyzés: A leállított robot visszahelyezése a töltőbázisra befejezi az aktuális tisztítást.

Víz betöltése a tartályba vagy a VibraRise törlőköndő tisztítása

A víz feltöltéséhez vagy a VibraRise törlőköndő tisztításához állítsa le a robotot egy tetszőleges gomb megnyomásával, és vegye ki a felmosómodult. A víz feltöltése vagy a VibraRise törlőköndő tisztítása után helyezze be a felmosómodult a helyére, és nyomja meg a gombot a folytatáshoz.

Alvó mód

Ha a robot már több, mint 10 perce leállt, alvó módra kapcsol és a tápellátásjelző lassan villogni fog. Nyomjon meg egy tetszőleges gombot a robot aktiválásához.

Megjegyzések:

- Töltés közben a robot nem kapcsol alvó módra.
- A robot automatikusan lekapcsol, ha 12 óránál hosszabb ideig marad alvó módban.

Ne zavarj (DND) üzemmód

A DND gyári beállítása 22:00 és 08:00 között van. Kikapcsolható, vagy át lehet állítani az alkalmazásban. Ha a DND mód aktiválva van, a robot nem folytatja automatikusan a tisztítást, a tápellátás jelzőfénye elhalványul és a hangutasítások hangereje csökken.

Gyerekszár

A gomb lenyomva tartásával be/kikapcsolható a gyerekszár. Az alkalmazásban is be lehet állítani. Aktiválása után a robot nyugalmi állapotban nem reagál a gombnyomásra. Ha a robot takarít vagy a töltőbázison van, bármelyik gomb megnyomásával le lehet állítani.

Töltés

A robot automatikusan visszatér a töltőbázisra tisztítás után. Leállítás után nyomja meg a gombot a robot visszaküldéséhez a töltőbázisra. Töltés közben lassan villog a töltésjelző.

Megjegyzés: Ha a robot nem találja a töltőbázist, visszatér az utolsó kiindulópontoz. Helyezze kézzel a robotot a töltőbázisra a feltöltéshez.

Hiba

Hiba esetén a tápellátásjelző gyorsan, piros színnel villog, és hangjelzés lesz hallható. Lásd „Hibaelhárítás” fejezet.

Megjegyzések

- A robot automatikusan Alvó üzemmódra kapcsol, ha több, mint 10 percig hibaállapotban marad.
- Ha a robotot hibaállapotban a töltődokkra helyezi, az aktuális tisztítás befejeződik.

A rendszer újraindítása

Ha robot nem reagál a gombnyomásra vagy nem lehet kikapcsolni, resetelni kell a rendszert. Nyomja meg a Reset gombot, és a robot újra bekapcsol.

Megjegyzés: A rendszer resetelése után felújulnak a gyári takarítási beállítások, a Wi-Fi és más beállítások.

A gyári beállítások visszaállítása

Ha a robot nem működik a rendszer resetelése után, kapcsolja be. Tartsa egyszerre lenyomva a Ha a robot nem működik a rendszer resetelése után, kapcsolja be. Tartsa egyszerre lenyomva a

Az alkalmazás funkciói

Tisztítási térkép

- Több térkép feldolgozása
- Valós idejű porszívózási és felmosási útvonaltervezés
- Szőnyegek ábrázolása
- Térkép zónázása
- Térkép módosítása

Tisztítási üzemmódok

- Megtervezve
- Kiválasztott helyiségek
- Zóna
- „No Go” zónák és virtuális falak
- Saját
- Erősítés szőnyegek porszívózásakor

Tisztító-üzemmód átkapcsolása

- Szívási teljesítmény-szintek
- Törlési intenzitás-szintek

Információk a robotról

- Tisztítási előzmények
- Töltöttségi szint
- Tisztítás és karbantartás

Egyéb funkciók

- Firmware frissítés
- Videóbeszélgetés
- Hangerősség beállítása
- Nyelv beállítása
- „Ne zavarj” üzemmód
- Hang-asszisztens támogatás

Megjegyzés: Az alkalmazás funkciói és részletei a folyamatos fejlesztésnek és frissítéseknek köszönhetően változhatnak.

Ⓢ KARBANTARTÁS

Ⓢ1 Főkefe

Tisztítsa meg 2 hetente, cserélje ki minden 6-12 hónapban.

- C1-1 - Főkefe fedőlapja
- C1-2 – Reteszek
- C1-3 - Főkefe
- C1-4 – Főkefe burkolatai
- C1-5 – Főkefe csapágó
- C1-6 - Fordítsa meg a robotot, nyomja meg a reteszt és vegye le a főkefe fedőlapját.
- C1-7 - Vegye ki a főkefét. Vegye ki és tisztítsa meg a csapágókat.
- C1-8 - Fordítsa el a főkefe burkolatait az adott nyitási irányban és vegye le azokat.
- C1-9 - Távolítsa el minden szőrt vagy szennyeződést a főkefe körül, helyezze vissza a burkolatokat a főkefe mindkét végén, és nyomja meg a főkefe fedelét, hogy rögzítse a helyén.

Megjegyzések:

- Törölje át a főkefét egy nedves ronggyal. Használat előtt szárítsa meg, ne tegye ki napsugarak hatásának.
- Ne használjon maró szereket és fertőtlenítőt a főkefe tisztításához.

Ⓢ2 Oldalkefe

Tisztítsa meg minden hónapban, cserélje ki minden 3-6 hónapban.

1. Csavarozza ki az oldalkefe csavarját.
2. Vegye ki és tisztítsa meg az oldalkefét. Szerelje vissza és húzza meg a csavart.

Ⓢ3 Körirányú kerék

* Tisztítsa meg szükség szerint.

C3-1 - Használjon egy kis csavarhúzó vagy hasonló eszközt a tengely és a kerekek kihúzásához.

Megjegyzés: A körirányú kerék konzolját nem lehet kivenni.

C3-2 - Öblítse le vízzel a tengelyt és a kereket a haj és szennyeződések eltávolításához. Szárítsa ki a levegőn, szerelje össze és illessze helyére a kereket.

Ⓢ4 Főkerekek

* Tisztítsa meg minden hónapban.

A főkerekeket törölje át és tisztítsa meg egy puha, száraz ronggyal.

Ⓢ5 Portartály

* Tisztítsa meg minden héten, és cserélje ki a szűrőt minden 6-12 hónapban.

- C5-1 - Nyissa ki a robot felső burkolatát és vegye ki a portartályt.
- C5-2 - Nyissa ki a portartály fedelét, vegye ki a szűrőt és ürtse ki a portartályt.
- C5-3 - Töltse fel tiszta vízzel a tartályt és finoman rázza meg. Öntse ki a piszkos vizet.

Megjegyzés: Az eltömődés elkerülése érdekében csak friss vizet használjon, tisztítószert nélkül.

Magyar

C5-4 - Öblítse át többször a szűrőt, és koppintson rá, hogy a lehető legtöbb szennyeződést eltávolítsa.

Ⓢ6 Mosható szűrő

* Tisztítsa meg 2 hetente, és cserélje ki minden 6-12 hónapban.

C6-1 - Nyissa ki a szűrő fedelét és vegye ki a szűrőt.
C6-2 - Többször öblítse le, és koppintson a szűrőkeretre a lehető legtöbb szennyeződés eltávolításához.

Megjegyzés: Szükség esetén cserélje ki a szűrőt.

C6-3 - Hagyja a szűrőt alaposan megszáradni 24 órán keresztül, majd újra szerelje vissza.

Ⓢ7 Vízartály

* Tisztítsa meg szükség szerint.

C7-1 - Nyissa ki a víztartályt és tölte fel tiszta vízzel.
C7-2 - Zárja be a tartályt és finoman rázza meg.
C7-3 - Öntse ki a piszkos vizet.

Ⓢ8 VibraRise törölkendő

* Minden használat után tisztítsa meg, cserélje ki minden 3-6 hónapban.

C8-1 - Vegye ki a VibraRise törölkendőt a VibraRise törölkendő tartóból. Tisztítsa ki és szárítsa meg a VibraRise törölkendőt.

Megjegyzés: ha a VibraRise törölkendő piszkos, csökken a tisztítás hatékonysága. Használat előtt tisztítsa ki a törölkendőt.

Ⓢ9 A robot érzékelői

* Tisztítsa meg minden hónapban

Egy puha, száraz ruhával törölje át és tisztítsa meg az érzékelőket, beleértve a:

- C9-1 - Reaktív AI akadály-érzékelőt
- C9-2 - Falérzékelőt
- C9-3 - Padlótló-érzékelőt
- C9-4 - Szőnyegérzékelőt
- C9-5 - Magasságváltozás-érzékelőt

Ⓢ10 Töltési érintkezőfelületek

* Tisztítsa meg minden hónapban

Törölje át egy puha, száraz ronggyal a töltőérintkezőket a roboton és a töltőbázison.

Akkumulátor

A robot egy nagyteljesítményű, újratölthető lítium-ion akkumulátorral van ellátva. Az akkumulátor teljesítményének fenntartásához tartsa a robotot feltöltött állapotban.

Megjegyzés: ha sokáig nem fogja használni a robotot, akkor kapcsolja ki és legalább minden három hónapban egyszer tölts fel, hogy ne sérüljön meg az akkumulátor teljes lemerülés miatt.

FONTOS PARAMÉTEREK

Robot

Modell	S270RR
Akkumulátor	14,4 V/5200 mAh lítium-ión akkumulátor
Tömeg	Približne 4,7 kg
Névleges bemenet	20 V DC 1,2 A
Töltési idő	< 6 hodín

Megjegyzés: A gyártási szám a termékcímkén található a robot alján.

Töltőbázis

Modell	CDZ11RR or CDZ12RR
Névleges teljesítmény	28 W
Névleges bemenet	100 - 240 V~
Névleges kimenet	20 V DC = 1,2 A
Névleges frekvencia	50 - 60 Hz
Tölthető akkumulátor	14,4 V/5200 mAh lítium-ión akkumulátor

HIBAELHÁRÍTÁS

Ha takarítás közben hiba lép fel, a tápellátásjelző gyorsan, vörös színnel villog, és egy hangjelzés lesz hallható. A megoldásokhoz tanulmányozza át a táblázatot.

1. A lenti hibák megoldása után helyezze át a robotot és ismét indítsa el a tisztítást.
2. Ha valamelyik érzékelő hibás, tisztítsa meg és csatlakoztassa újra a robotot.
3. Ha túl meleg az akkumulátor, várjon egy kicsit, amíg kihűl.

Hiba 1: Leblokkolt a LiDAR jelző vagy a lézer. Ellenőrizze az akadályt és próbálja meg újból.

Hiba 2: Beszorult az ütköző. Koppintson rá párszor, hogy kilazuljon.

Hiba 3: A kerekek elakadtak. Vigye a robotot egy másik helyre és indítsa újra el.

Hiba 4: Szintérzékelő-hiba. Tisztítsa meg a szintváltó-érzékelőt. Helyezze át a robotot és indítsa újra el.

Hiba 5: Valami a főkefébe gabalyodott. Vegye ki és tisztítsa meg a főkefét és a csapágyat.

Hiba 6: Valami az oldalkefébe gabalyodott. Vegye ki és tisztítsa meg az oldalkefét.

Hiba 7: A kerekek elakadtak. Vigye a robotot egy másik helyre és indítsa újra.

Hiba 8: A robot elakadt. Távolítsa el az összes akadályt a környékről.

Hiba 9: Nincs beszerelve a portartály. Szerelje be a portartályt és szűrőt.

Hiba 12: Gyenge akkumulátor. Töltse fel és csatlakoztassa újra.

Hiba 13: Töltési hiba. Tisztítsa meg a töltőérintkezőket és csatlakoztassa újra.

Hiba 14: Akkumulátor-hiba.

Hiba 15: Szennyezett falérzékelő. Tisztítsa meg a falérzékelőt.

Hiba 16: A robot megbillent. Vigye más helyre és csatlakoztassa újra.

Hiba 17: Oldalkefe-hiba. Resetelje a robotot.

Hiba 18: Ventilátor-hiba. Resetelje a robotot.

Hiba 21: A vertikális ütköző beszorult. Vigye más helyre a robotot és csatlakoztassa újra be.

Hiba 22: Bázis-lokátor hiba. Tisztítsa meg és csatlakoztassa újra be.

Hiba 23: Nem találja a töltőbázist. Tisztítsa meg a töltőbázis-jelzőt és próbálja újra meg.

Hiba 27: Elakadt a VibraRise rendszer. Ellenőrizze, nincsenek-e benne akadályok.

Hiba 28: A robot szőnyegen van. Helyezze át a padlóra a robotot és próbálja meg újra.

Eltömődött vagy vizes szűrő. Tisztítsa meg, szárítsa ki, szerelje vissza.

No go zóna vagy virtuális fal érzékelése. Vigye el a robotot erről a területről.

Nem lehet átmenni a szőnyegen. Helyezze a robotot a szőnyegre, és indítsa újra.

Belső hiba. Resetelje a robotot.

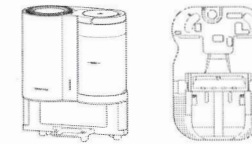
Megjegyzés: A rendszer visszaállítása is sok problémát megoldhat.

Ha a problémát nem sikerült megoldani a fenti tanácsok alapján, küldjön egy e-mailt a vevőszolgálatnak:
Európában: support@roborock-eu.com
Ausztráliában: service@roborock.com.au

GYAKORI KÉRDÉSEK

Probléma	Megoldás
Nem lehet bekapcsolni.	<ul style="list-style-type: none"> Az akkumulátorszint alacsony. Tegye a robotot a töltőbázisra, hogy használat előtt feltöltődjön. Az akkumulátor-hőmérséklet túl alacsony, vagy túl magas. Csak 0 - 40° C hőmérséklet-tartományban használja a robotot.
Nem lehet feltölteni.	<ul style="list-style-type: none"> Ha a töltőbázis nem működik, ellenőrizze, jól van-e csatlakoztatva a tápkábel két vége. Ha gyenge a kapcsolat, tisztítsa meg a töltőbázis és robot töltőpontjait. Ellenőrizze, felvilágított-e a tápegység-jelző.
Lassú töltés.	<ul style="list-style-type: none"> Magas vagy alacsony hőmérsékletnél a készülék automatikusan lelassítja a töltési sebességet, hogy meghosszabbítsa az akkumulátor élettartamát. A töltőpontok szennyezettek. Tisztítsa meg egy száraz ronggyal.
Nem megy vissza a töltőbázisra.	<ul style="list-style-type: none"> Túl sok akadály van a töltőbázis körül. Helyezze egy nyitott területre. A robot túl messze van a töltőbázistól. Helyezze közelebb és próbálja újra.
Rendellenes viselkedés.	<ul style="list-style-type: none"> Indítsa el újra a robotot.
Zaj a tisztításnál.	<ul style="list-style-type: none"> A főkefe, oldalkefe, vagy a főkerekek elakadtak. Kapcsolja ki a robotot és tisztítsa meg. Elakadt a körkörös kefe. Vegye ki egy csavarhúzóval és tisztítsa meg.
Nem lehet csatlakoztatni a WiFi hálózathoz.	<ul style="list-style-type: none"> A WiFi ki van kapcsolva. Csatlakoztassa a WiFi-t és próbálja meg újra. Gyenge Wi-Fi jel. Győződjön meg róla, hogy a robot olyan helyen tartózkodik, ahol a WiFi-jel vétele megfelelő. Rendellenes WiFi kapcsolat. Állítsa vissza a WiFi-t és töltse le a legfrissebb mobilalkalmazást, majd próbálja újra. Az aktuális Roborock robot nincs támogatva. A támogatott modellek megtalálhatók az alkalmazásban. Nem tud a WiFi-hez csatlakozni. A router beállításai hibásak lehetnek. Lépjen kapcsolatba a Roborock ügyfélszolgálatl.
Gyenge tisztítóteljesítmény/vagy hulló por.	<ul style="list-style-type: none"> Tele van a portartály, ki kell üríteni. Eltömődött a szűrő, meg kell tisztítani. Elakadt a főkefe és ki kell tisztítani.
Nem működik az ütemezett tisztítás.	<ul style="list-style-type: none"> Az akkumulátorszint túl alacsony. Az ütemezett tisztítás csak akkor kezdhető el, amikor az akkumulátorszint 20% felett van.
A robot mindig használja az áramot, ha a bázison van?	<ul style="list-style-type: none"> A robot használ áramot dokkolt állapotban is az akkumulátor-teljesítmény fenntartásához, de a fogyasztás nagyon alacsony.
Legalább 16 órán át kell tölteni a robotot az első három használat során?	<ul style="list-style-type: none"> Nem. A lítium akkumulátornak nincs memória képessége. A robot teljes feltöltés után bármikor használható.
Vízhiány, vagy kevés víz feltöltésnél	<ul style="list-style-type: none"> Ellenőrizze, hogy van-e víz a víztartályban, és használja a mobilalkalmazást a vízmennyiség beállításához, vagy ellenőrizze az útmutatóban a mop és a mop tartó helyes beszerelését.
A tisztítás nem folytatódik töltés után.	<ul style="list-style-type: none"> Ellenőrizze, hogy a robot nincs DND üzemmódban. A DND mód megakadályozza a tisztítást. Ha a robotot kézzel helyezi a töltőbázisra az automatikusan feltöltés előtt, nem lesz képes folytatni a takarítást.
A robot nem tud visszatérni a töltőbázisra ponttisztítás vagy manuális elmozdítás után.	<ul style="list-style-type: none"> A ponttisztítás, vagy jelentős pozíciócsere után a robot újra generálja a térképet. Ha a töltőbázis túl távol van, nem biztos, hogy vissza tud térni újratöltésre, és manuálisan kell a töltőre helyezni.
A robot hirtelen kihagy egy részt.	<ul style="list-style-type: none"> A falérzékelő vagy szintérzékelő szennyezett lehet. Tisztítsa meg őket egy puha, száraz ruhával.

KIEGÉSZÍTŐK



Dokkoló állomás

Bázis

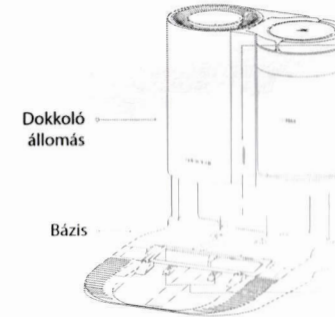


Csavarhúzó

Porzsák tartó

Egyhasználatos porzsák

Dokkoló állomás automatikus ürítő rendszerrel



Dokkoló állomás

Bázis

Állapotjelző

- Fehéren világít
- Készületti mód
- Fehéren villog: Ürítés
- Vörösen világít: Hiba
- Nem világít: A töltés nincs bekapcsolva, vagy 10 percnél tovább nem működik megfelelően

A dokkoló állomásnak jelzőfénye

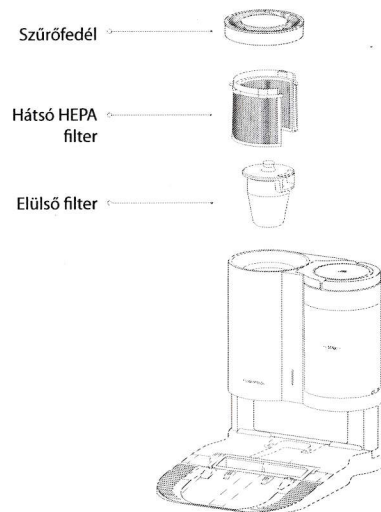
A töltő érintkezői

Szivónyílás

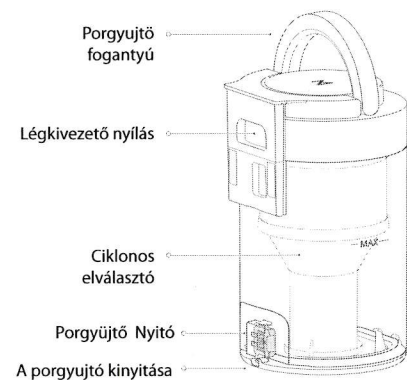
Elektródás kefék

TERMÉKLEÍRÁS

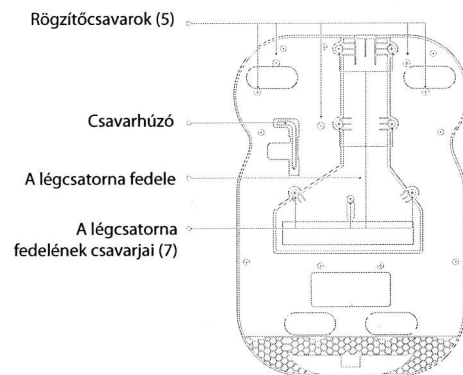
Automatikusan ürülő állomás



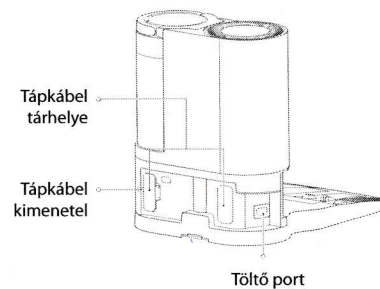
Porszemcse tartály



Bázis



Tápkábel tárolása

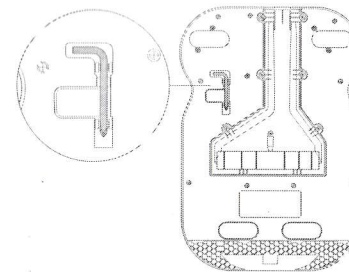


Megjegyzés: A tápkábel mindkét oldalon kihúzható.

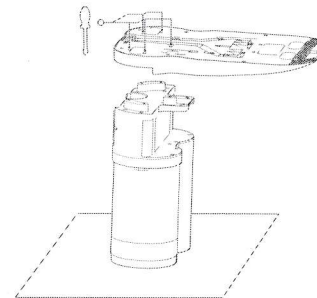
BEVEZETÉS

Osszeszerelés

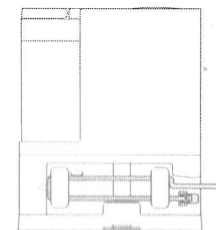
1. Vegye ki a csavarhúzót a bázis alján lévő tárolórekeszből



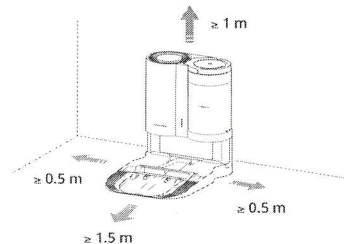
2. Helyezze a dokkoló állomást viszonylag puha, vízszintes felületre (szőnyeg/törölköző/kendő), és rögzítse a bázist az 5 csavar meghúzásával a szibólummal jelölt területeken, az ábra szerint.



3. Csatlakoztassa a tápkábel a dokkolóállomáshoz, és hagyja a felesleges kábelt a tárolónyíláson belül.



4. Helyezze a dokkolót egy kemény és vízszintes padlóra (fa / csempe / beton stb.). Hagyjon legalább 0,5 m szabad teret mindkét oldalon, 1,5 m elöl és 1 m felül. Győződjön meg arról, hogy a hely jó WiFi lefedettséggel rendelkezik, majd kapcsolja be a készüléket.



Megjegyzések:

- Amikor a robot tölt, az állapotjelző automatikusan kialszik.
- Hiba esetén az állapotjelző pirosan világít és 10 perc múlva automatikusan kikapcsol.
- Ne használja a készüléket szűrő, portartály, ciklonelválasztó vagy porzsák nélkül. A gyártás során telepítik. A telepítéssel és a tisztítással kapcsolatos részletekért lásd a kézikönyv „Rendszeres karbantartása” szakaszát.
- Helyezze a dokkolót sík padlóra, tűz, hő és víztől távol. Kerülje a keskeny tereket vagy olyan helyeket, ahol a robot a levegőben lóghat.
- Ha a dokkolóállomást puha felületre (szőnyegre) helyezi, a dokkolóállomás megdőlhét, és dokkolási és kilépési problémákat okozhat.
- Tartsa a felesleges tápkábelt a tárolórekeszben, hogy a robot ne akadjon bele a kábelekbe, és a dokkolóállomást ne húzzák ki, vagy ne válasszák le az áramforrásról.
- Védje a dokkolóállomást közvetlen napsugárzástól, vagy bármilyen másról, amely elzárhatja a dokkolóállomás jelzőfényét; ellenkező esetben előfordulhat, hogy a robot nem tér vissza a dokkolóállomáshoz.
- Az automatikus üritéssel ellátott dokkolóegységet feltöltik és kiüritik. Használat előtt mentse el a szokásos robot dokkot. Ennek elmulasztása problémákat okozhat a dokkolóállomáshoz való visszatérésben.
- A dokkolót a karbantartási utasításoknak megfelelően karbantartja. Ne tisztítsa a dokkolóállomást nedves ruhával.

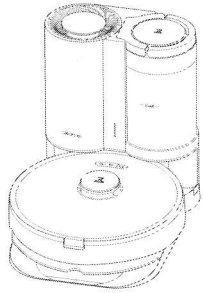
BEVEZETÉS

Automatikus ürítés

Az automatikus ürítés akkor kezdődik, amikor a robot a tisztítás után visszatér az automatikus dokkolóállomásba, automatikus ürítéssel.

Kézi ürítés

A kézi ürítést a DOCK gomb megnyomásával lehet végrehajtani, miközben a robot töltődik a dokkolóban.



Megjegyzés: Kerülje a gyakori kézi ürítést

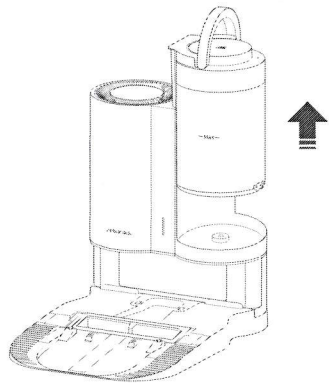
Állítsa le az ürítést

Az ürítés leállításához nyomja meg a robot bármelyik gombját.

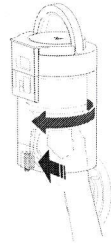
Egyszer használatos porzsák használata

Megjegyzés: Az eldobható porzsák eldobható tömítéssel rendelkezik, hogy hatékonyan megakadályozza a por terjedését a csere során. Ha nem akarja kidobni a porzsákat, ne húzza ki a tömítést. Ha a tömítést eltávolítják, akkor nem lehet helyreállítani, ami befolyásolja a porzsák használatát.

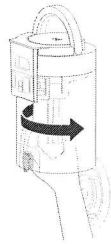
1. Vegye le a portartályt függőlegesen a nyíl szerint.



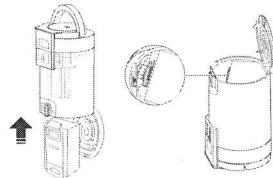
2. A porgyűjtő nyitójának megnyomásával nyissa ki a portartály alsó fedelét. Az eltávolításhoz forgassa el a ciklonleválasztót az ábrán látható módon.



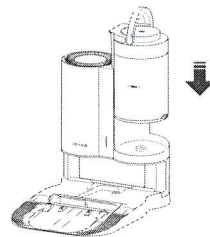
3. Forgassa el a porzsáktartót az ábra szerint a telepítéshez, amíg nem hallja, hogy a helyére kattann.



4. Szerelje be az eldobható porzsákat a lyuk mentén.



5. Zárja le a portartályt, és tegye vissza a dokkolóállomásba.



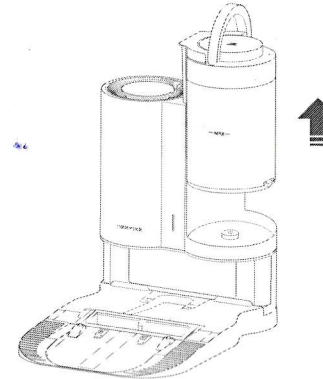
RUTIN KARBANTARTÁS

1 A portartály ürítése * Tisztítsa havonta

Megjegyzések:

- Az optimális teljesítmény érdekében rendszeresen, vagy amikor a por eléri a MAX jelet, tisztítsa meg a portartályt.
- A ciklonleválasztó használata után a portartályban kis mennyiségű maradék, például haj vagy por maradhat. Ez normális, és nem befolyásolja a teljesítményt.

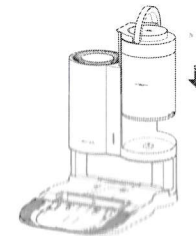
1. Vegye le a portartályt függőlegesen, az ábra szerint.



2. Tartsa a portartályt kb. 15 cm-re a kosárnál, majd nyomja meg a portartály nyitóját.



3. Ürítés után zárja le az alsó fedelet, és helyezze vissza a portartályt a dokkolóba.

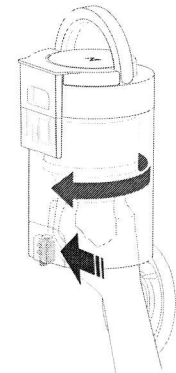


2 A portartály és a ciklonleválasztó tisztítása * Szükség szerint tisztítsa meg

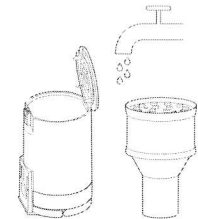
Megjegyzések:

- Az esetleges korrózió megelőzése érdekében ne használjon tisztítószerkeket, fényezőszereket vagy légrfrsítőket a portartály vagy a ciklonleválasztó tisztításához.
- Ne mossa a portartályt vagy a ciklonleválasztót a mosogatógépben vagy a mosógépben

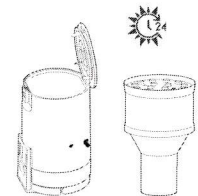
1. Ürítse ki a portartályt, és távolítsa el a ciklonleválasztót.



2. Tisztításig öblítse le a porfogót és a ciklonleválasztót hideg vízzel.

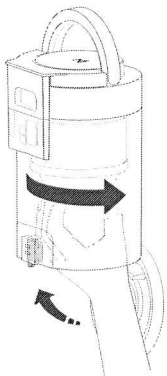


3. Hagyja a portartályt és a ciklon 24 órán át vagy teljesen megszáradni.

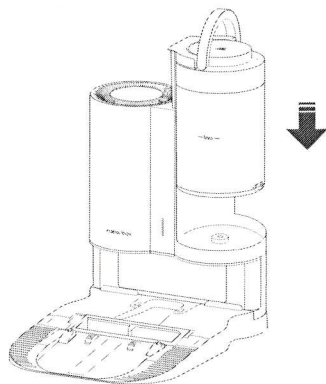


RUTIN KARBANTARTÁS

4. Ha szükséges, forgassa el a ciklonválasztót, hogy visszahelyezze a porgyűjtő tartályba, és zárja le az alsó fedelet.



5. Helyezze vissza a portartályt a dokkolóba.

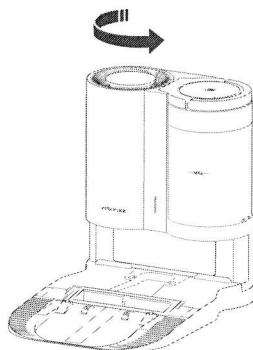


3 A szűrő tisztítása * Szükség szerint tisztítsa meg

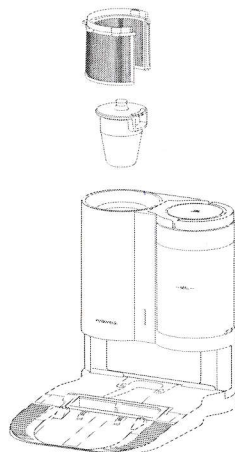
Megjegyzések:

- Ne mossa a szűrőt mosogatógépben vagy mosógépben, és ne szárítsa szárítóban, sütőben, mikrohullámú sütőben, forró levegőben vagy tűzben.
- Az esetleges sérülések elkerülése érdekében ne érintse meg a szűrő felületét kézzel, ecsettel vagy kemény tárgyakkal.
- Öblítse le a szűrőelemet tiszta vízzel. Ne vegye ki az előlő szűrőből.

1. Vegye le a szűrő fedelét az óramutató járásával ellentétes irányban.

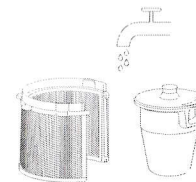


2. Szükség szerint távolítsa el az első szűrőt és / vagy a hátsó HEPA szűrőt.

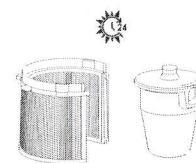


RUTIN KARBANTARTÁS

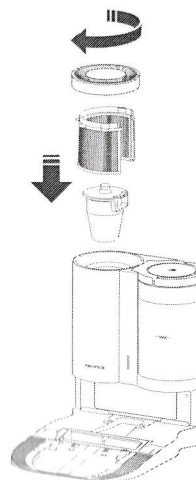
3. Öblítse le hideg vízzel, amíg tiszta nem lesz.



4. Rázza le a maradék vizet, és hagyja a szűrőt 24 órán át vagy teljesen megszáradni.

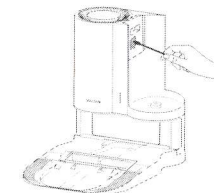


5. Helyezze vissza a száraz szűrőt, és zárja le a fedelet

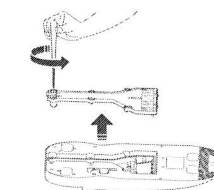


4 Légcsonna * Szükség szerint tisztítsa meg

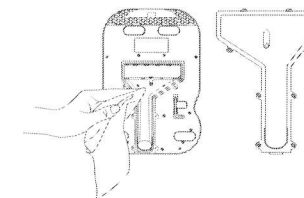
1. Ha a porellátás eltömődött, tisztítsa meg vattapamaccsal.



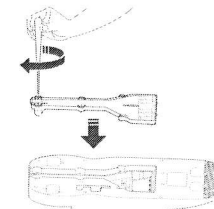
2. Csavarja ki a csavarokat (7) és vegye le a fedelet.



3. Törölje le a légvezetékét és fedje le egy száraz ruhával.



4. Helyezze vissza a fedelet és csavarja vissza a helyére.



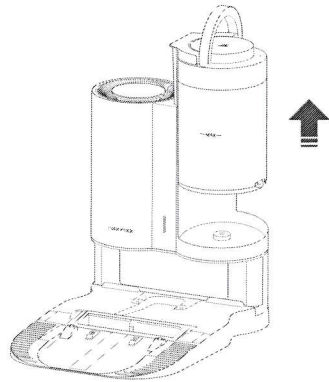
RUTIN KARBANTARTÁS

5 A porzsák cseréje * Szükség szerint tisztítsa meg

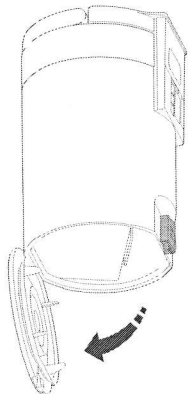
Megjegyzések:

- Cserélje ki az eldobható porzsákat, ha megtelt.
- Az eldobható porzsák eldobható tömítéssel rendelkezik, hogy hatékonyan megakadályozza a por szétterjedését csere közben. Ha nem akarja kidobni a porzsákat, ne húzza ki a tömítést. Ha a tömítést eltávolítják, akkor nem lehet helyreállítani, ami befolyásolja a porzsák használatát.

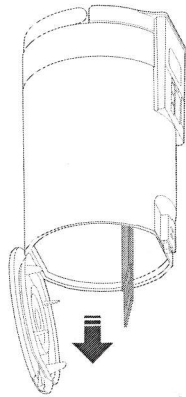
1. Vegye le a portartályt függőlegesen, az ábra szerint.



2. A porgyűjtő nyitójának megnyomásával nyissa ki a portartály alsó fedelét.

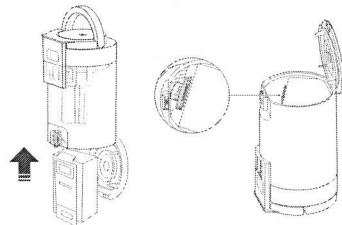


3. Húzza ki a zsákot a képen látható módon.



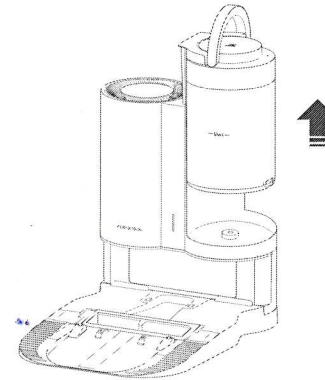
Megjegyzés: A porzsák fogantyúja lezárja a zsákot a szivárgás megakadályozása érdekében.

4. Dobja ki a porzsákat
5. Cserélje ki a porzsákat egy újra. Győződjön meg arról, hogy helyesen van -e telepítve.

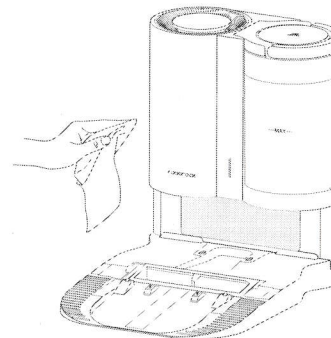


RUTIN KARBANTARTÁS

6. Csukja be a porzsák alsó fedelét, és tegye vissza a dokkolóba.



6 Tisztítsa meg a dokkolóállomás jelzőfényét, a töltőérintkezőket és az elektródakeféket száraz ruhával. * Szükség szerint tisztítsa meg



ALAP PARAMÉTEREK

Dokkoló állomás automatikus üritéssel	
Méret	457 x 314 x 383 mm
Név	Dokkoló állomás automatikus üritő rendszerrel
Model	AED01HRR, AED02HRR
Névleges bemeneteli feszültség	AED01HRR, AED02HRR: 220-240 V
Névleges frekvencia	50-60 Hz
Névleges teljesítmény (Töltés)	28 W
Névleges teljesítmény (porgyűjtés)	1000 W
Névleges kimenetel	20 V DC 1,2 A
Újratölthető elem	14,4 V/5200 mAh lítium elem

GYAKORI KÉRDÉSEK ÉS HIBAELHÁRÍTÁS

A működési körülményeket a dokkolóállomáson lévő állapotjelző LED jelzi.

Állapot	Lehetséges okok és megoldások
Az állapotjelző LED pirosan világít, szokatlan üritési hang hallatszik, vagy nincs elegendő ürités.	<ol style="list-style-type: none"> 1. A robotpor -tartályt nem cserélte ki automatikus üritő por -tartály. Használjon automatikus üritésű poros tartályt. 2. A robot szellőzőnyílását takaró lemez nem távolították el. Válassza ezt a tányért. 3. A főkefe vagy a főkefefedél nincs megfelelően felszerelve. Ellenőrizze és javítsa ki a telepítést. 4. A porgyűjtő, a szűrő, a légcsatorna, a szívónyílás és a légbemenetek el vannak zárva. Tisztítsa meg az eltömődések eltávolításához. 5. A portartály vagy a szűrő nincs a helyén. Ellenőrizze és javítsa meg a telepítést. 6. A ventilátor nem működik megfelelően. Valószínűleg a gyakori indítás és leállítás miatti túlmelegedés elleni védelem miatt. Húzza ki a tápkábelt, és próbálkozzon újra 30 perc múlva. 7. Feszültség hiba. Ellenőrizze, hogy a helyi feszültség megfelel-e a dokkolóállomáson felsorolt követelményeknek.
Amikor a robot visszatér a dokkolóállomáshoz, az automatikus ürités nem indul el.	<ol style="list-style-type: none"> 1. Az automatikus ürités ki van kapcsolva. Ellenőrizze az alkalmazás beállításait. 2. A dokkoló állomás porgyűjtője nincs felszerelve. Ellenőrizze és telepítse. 3. Ha a robotot manuálisan mozgatja a dokkolóállomáshoz, az automatikus ürités nem indul el. Hagyja, hogy a robot automatikusan visszatérjen a dokkolóállomásra, vagy elkezdje manuálisan üriteni. 4. Miután visszatért a dokkolóba „Ne zavarjanak (DND)” üzemmódban, a robot nem ürül automatikusan. Állítsa be a DND tisztítását vagy időtartamát, vagy kezdje meg manuálisan az üritést. 5. Az akkumulátor töltöttségi szintje kevesebb, mint 10%. Töltse a robotot, amíg az akkumulátor el nem éri a 10% -ot.
A robot nem tér vissza a dokkolóhoz, és/vagy nem töltődik.	<ol style="list-style-type: none"> 1. A dokkolóállomást akadályok veszik körül. Kövesse a felhasználói kézikönyv utasításait, hogy eltávolítsa a környezetében lévő akadályokat, vagy helyezze át nyílt helyre. 2. A dokkoló szán nincs csatlakoztatva áramforráshoz. Ellenőrizze, hogy a tápkábel megfelelően van-e csatlakoztatva, és be van-e kapcsolva. 3. Rossz kapcsolat. Tisztítsa meg a bázis- és dokkolóállomás töltőérintkezőit.

Ha a probléma továbbra is fennáll a fenti táblázatban szereplő ajánlások alkalmazása után, kérjük, küldjön e-mailt vevőszolgálatunknak:

Az USA / Európán kívüli országok támogatása: support@roborock.com

Európa támogatása: support@roborock-eu.com

EÜ-MEGFELELŐSÉGI NYILATKOZAT

Ezáltal:

A gyártó neve	Beijing Roborock Technology Co., Ltd.
Cím	Floor 6, Suite 6016, 6017, 6018, Building C, Kangjian Baosheng Plaza, No.8 Heiquan Road, Haidian District, Peking, KINA

Kijelenti, hogy ezt a megfelelőségi nyilatkozatot saját felelőségünkre állítottuk ki, és hogy a termék:

Termékleírás	Dokkoló állomás automatikus üritő rendszerrel és kiegészítővel
Típusmegjelölés (modellek)	Dokkoló állomás automatikus üritő rendszerrel model: AED01HRR, AED02HRR

Öszhangban vannak a alábbi EU-irányelvek rendelkezéseivel és teszteléssel igazolják őket:

Kisfeszültségű irányelv 2014/35/EÜ	<ol style="list-style-type: none"> 1. EN 60335-1:2012 + A11:2014 + AC:2014 + A13:2017 +A1:2019 + A14:2019 + A2:2019 2. EN 60335-2-2:2010 + A11:2012 + A1:2013 3. EN 60335-2-29:2004 + A2:2010 + A11:2018 4. EN 62233:2008
Irányelv o EMC 2014/30/EÜ	<ol style="list-style-type: none"> 1. EN 55014-1:2017 + A11:2020 2. EN 55014-2:2015 3. EN IEC 61000-3-2:2019 4. EN 61000-3-3:2013 + A1:2019
Irányelv RoHS 2011/65/EÜ	EN IEC 63000:2018

A nyilatkozatért felelős személy

Adott név: Rui.Shen

Pozíció/cím: minőségi igazgató

Aláírás: Rui. Shen

Kiadás dátuma: 30.04.2021

Kiadás helyszíne: Floor 6, Suite 6016, 6017, 6018, Building C, Kangjian Baosheng Plaza, No. 8 Heiquan Road, Haidian District, Peking, KINA

WEEE INFORMÁCIÓK

A termék megfelelő megsemmisítése. Ez a címke azt jelenti, hogy ezt a terméket az EU-ban nem szabad más települési hulladékkal együtt megsemmisíteni. Az ellenőrizetlen hulladékártalmatlanítás következtében a környezetre vagy az emberi egészségre gyakorolt esetleges károk elkerülése érdekében kérjük, felelősségteljesen újrahasznosítsa, hogy elősegítse az anyagi erőforrások fenntartható újrafelhasználását. Használjon visszavételi és gyűjtési rendszereket a használt berendezések visszaszolgáltatásához, vagy vegye fel a kapcsolatot azzal a kereskedővel, akitől a terméket vásárolta. Visszaküldhetik ezt a terméket környezetbarát újrahasznosítás céljából.

SZAVATOSSÁGI INFORMÁCIÓK

A jótállási idő annak az országnak a törvényeitől függ, ahol a terméket értékesítik, és az eladó felelős a jótállásért. A garancia csak az anyag vagy a gyártás hibáira terjed ki. Garanciális javításokat csak hivatalos szerviz végezhet. Szükséges a jótállási igény benyújtása eredeti vásárlási igazolás (a vásárlás dátumával).

A garancia nem vonatkozik:

- Rendes elhasználódás.
- Helytelen használat, pl. a készülék túlterhelése, nem jóváhagyott kiegészítők használata, túlzott erő alkalmazása.
- Külső hatások által okozott károk.
- Az üzemeltetési utasítás be nem tartása által okozott károk, pl. nem megfelelő hálózati csatlakozás vagy a telepítési utasítások be nem tartása.
- Részben vagy teljesen szétszerelt készülékek.

Információk az elavult elektromos berendezések selejtezéséről. (magánfelhasználók számára)



Ez az ikon a terméken és/vagy a mellékelt dokumentumokon azt jelenti, hogy tilos az elektronikus és elektromos készülékek selejtezése a háztartási hulladékkal együtt.

A helyes feldolgozás, felújítás és újrahasznosítás érdekében vigye az ilyen termékeket a kijelölt gyűjtőhelyekre, ahol díjmentesen átveszik majd. Néhány államban a használt készülék egy specializált üzletben is leadható, amennyiben ugyanebben az üzletben egy új, hasonló terméket vásárol.

A helyes selejtezéssel hozzájárul a régi készülékek megfelelő feldolgozásához és újrahasznosításához. A szakszerű selejtezés megelőzi az esetleges negatív kihatásokat az emberi egészségre és a környezetre. Pontos információkkal a legközelebbi hulladékhasznosító telepről a helyi hivatal szolgálhat.

A hulladék nem megfelelő selejtezése esetén a vonatkozó jogszabályok értelmében bírságot lehet kiszabni.

Jogi személyek az Európai Unióban

A használt elektromos és elektronikus berendezések selejtezése esetén forduljon részletes információért a helyi eladóhoz vagy a forgalmazóhoz.

Selejtezés az Európai Unió tagállamain kívül

Ez a jelölés csak az Európai Unióban érvényes. A termék selejtezése esetén forduljon a helyi hivatalhoz vagy az eladóhoz és érdeklődjön meg a termék helyes selejtezésének módját.